

CJ

中华人民共和国城镇建设行业标准

CJ/T 3043—1995

重力式污泥浓缩池周边传动刮泥机

**The scraper with peripheral drive for
gravitational sludge concentration tank**

1996-01-03 发布

1996-06-01 实施

中华人民共和国建设部 发布

中华人民共和国城镇建设
行业标准
重力式污泥浓缩池周边传动刮泥机
CJ/T 3043—1995

*

中国标准出版社出版
北京复兴门外三里河北街16号
邮政编码:100045
电 话:8522112

中国标准出版社秦皇岛印刷厂印刷
新华书店北京发行所发行 各地新华书店经售
版权专有 不得翻印

*

开本 880×1230 1/16 印张 1/2 字数 12 千字
1996年8月第一版 1996年8月第一次印刷
印数 1—1 500

*

*

标目 289—196

中华人民共和国城镇建设行业标准

重力式污泥浓缩池周边传动刮泥机

CJ/T 3043—1995

The scraper with peripheral drive for
gravitational sludge concentration tank

1 主题内容与适用范围

本标准规定了重力式污泥浓缩池周边传动刮泥机(以下简称浓缩池刮泥机)的型式与基本参数、型号编制、技术要求、试验方法和验收规则、标志、包装和运输。

本标准适用于浓缩池刮泥机的设计、检验和验收。

2 引用标准

- GB 4720 电控设备 第一部分:低压电器电控设备
- GB 4879 防锈包装
- GB 4942.2 低压电器外壳防护等级
- GB 5083 生产设备安全卫生设计总则
- GB 5226 机床电器设备通用技术条件
- GBJ 14 室外排水设计规范
- GBJ 17 钢结构设计规范
- GBJ 205 钢结构工程施工及验收规范
- JB 8 产品标牌
- JB 2839 人字形刷握及集电环
- SYJ 4007 涂装前钢材表面处理规范
- CJ/T 3035 城镇建设和建筑工业产品型号编制规则

3 型式与基本参数

3.1 型式

浓缩池刮泥机主要由中心支座、主梁、浓集栅条、桁架、传动装置、刮板等部件组成。型式如图 1 所示。

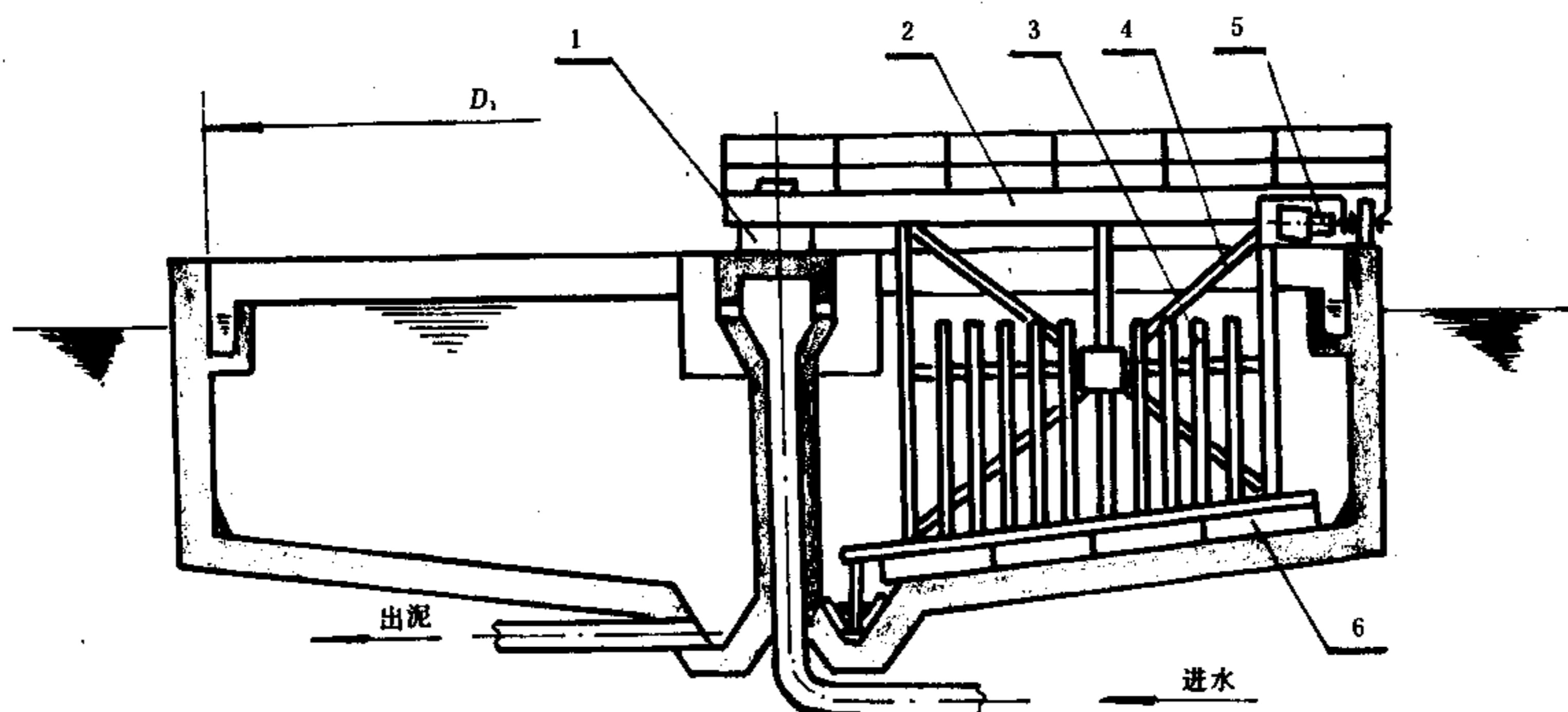


图1 重力式污泥浓缩池周边传动刮泥机

1—中心支座;2—主梁;3—浓集栅条;4—桁架;5—传动装置;6—刮板

3.2 基本参数

3.2.1 浓缩池刮泥机基本参数按表1规定。

表1 浓缩池刮泥机基本参数

型号	WNG12	WNG14	WNG16	WNG18	WNG20	WNG22	WNG24	WNG26	WNG28	WNG30
池子直径,m	12	14	16	18	20	22	24	26	28	30
刮板外缘线速度 m/s	0.016~0.033									

3.2.2 浓缩池刮泥机配用的污泥浓缩池主要尺寸应符合表2和图2的规定。

3.2.3 污泥浓缩池的设计应符合 GBJ 14 的要求。

单位:m

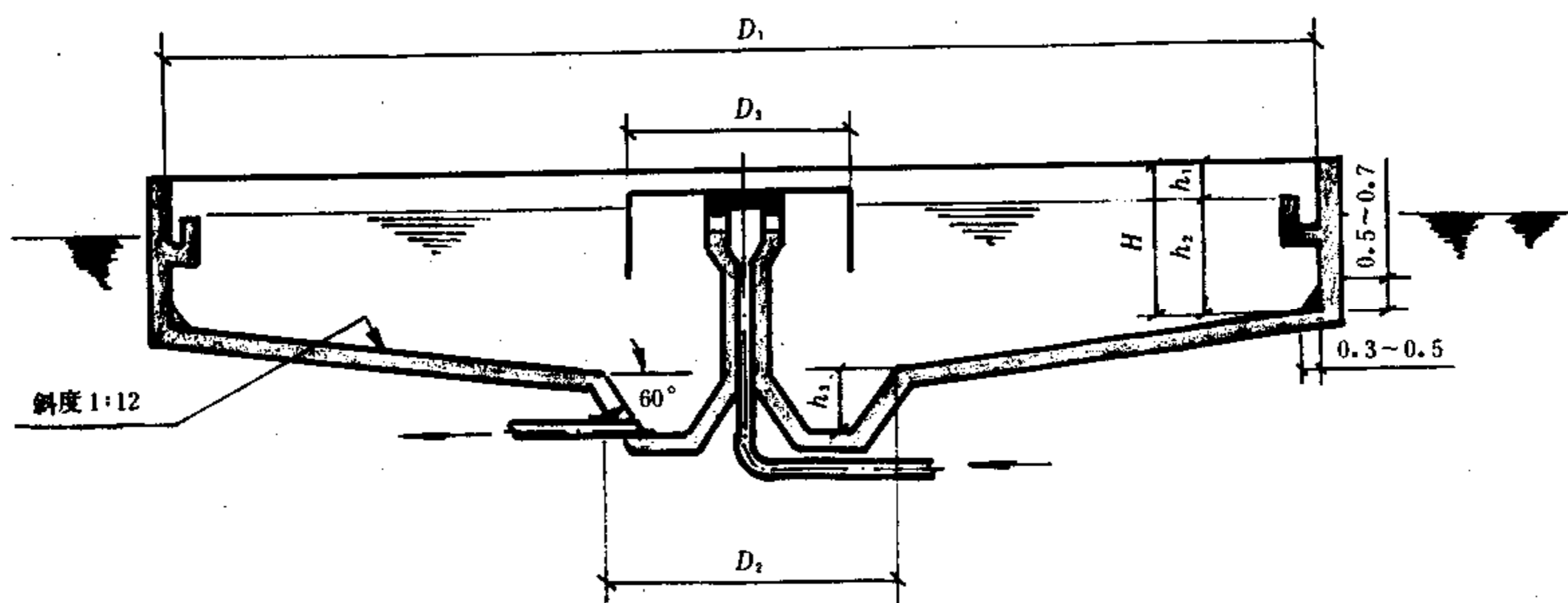


图2 污泥浓缩池主要尺寸

D_1 —污泥浓缩池直径; h_1 —超高; D_2 —集泥斗上部直径; h_2 —周边水深;

D_3 —稳流筒直径; h_3 —集泥斗高度; H —周边池深

表 2 污泥浓缩池主要尺寸

m											
D_1	12	14	16	18	20	22	24	26	28	30	
D_2	3,4						4,6				
h_3	0.6						1				
D_{3max}	3			4			6				
h_1	0.4										
表面积, m^2	113	154	201	254	314	380	452	531	616	707	
	容积, m^3										
h_2	3.2	384	528	696	888	1 109	1 355	1 626	1 902	2 258	2 615
	3.6	430	590	776	990	1 234	1 507	1 807	2 114	2 504	2 898
	4	475	652	857	1 092	1 360	1 659	1 988	2 327	2 751	3 181
	4.4	520	713	937	1 193	1 485	1 811	2 168	2 539	2 997	3 463
	4.8	565	775	1 017	1 295	1 611	1 963	2 349	2 751	3 243	3 746
	5.2	610	836	1 098	1 400	1 738	2 116	2 533	2 991	3 489	4 029
	5.6	655	897	1 178	1 501	1 864	2 268	2 714	3 203	3 736	4 312

4 浓缩池刮泥机型号编制

浓缩池刮泥机型号编制按 CJ/T 3035 规定执行。

5 技术要求

5.1 一般要求

5.1.1 浓缩池刮泥机应符合本标准规定,并按照规定程序批准的图纸和技术文件制造。

5.1.2 浓缩池刮泥机选用的材料、外购件等应有供应厂的合格证明,无合格证明时,制造厂必须经检验合格方可使用。

5.1.3 所有零件、部件必须经检验合格方可进行装配。

5.1.4 水下紧固件应使用不锈钢材料。

5.2 整机性能要求

5.2.1 浓缩池刮泥机外形尺寸应符合浓缩池主要尺寸的要求。

5.2.2 刮泥板外缘线速度应符合表 1 的要求。

5.2.3 浓缩池刮泥机的刮臂应设置浓集栅条,栅条高度约占有效水深的 2/3,栅条的间距为 300 mm。

5.2.4 浓缩池刮泥机运转应平稳正常,不得有冲击、振动和不正常的响声。

5.2.5 池底刮泥板安装后应与池底坡度相吻合,钢刮板与池底距离为 50~100 mm,橡胶刮板与池底的距离不应大于 10 mm。分段刮板运行轨迹应彼此重叠,重叠量为 150~250 mm。

5.2.6 焊接件各部焊缝应平整、光滑,不应有任何裂缝和较严重的气孔、夹渣、未焊透、未熔合等缺陷。其质量应按 GBJ 205 中的三级精度进行检验。

5.2.7 浓缩池刮泥机无故障工作时间不应少于 8 000 h,使用寿命不应少于 15 a。

5.3 对主要部件的要求:

5.3.1 传动装置

- a. 车轮应转动灵活,无卡滞和松动现象。
- b. 用拉钢丝的方法调整车轮箱,应使车轮的轴线指向中心支座中心。
- c. 传动系统应设置过载保护装置。

5.3.2 中心支座

- a. 旋转中心与池体的中心应重合,同轴度误差不应大于 $\phi 5$ mm;
- b. 中心支座底面应水平,标高的极限偏差为 $^{+10}_0$ mm。

5.3.3 集电装置

- a. 人字形刷握及集电环应符合 JB 2839 的要求;
- b. 转动时炭刷与集电环,必须紧密接触,其接触面不应小于炭刷面的 1/3;
- c. 人字形刷握配用的恒力弹簧不允许有电流通过;
- d. 集电环安装必须精确、整齐,并符合有关的电气安装质量标准及安全规定。

5.3.4 主梁、桁架等钢结构焊接件

- a. 主梁及桁架等钢结构焊接件的设计应符合 GBJ 17 的要求,主梁要求最大挠度不应大于跨度的 1/700;
- b. 钢结构焊接件的制造、拼装、焊接、安装、验收,均应符合 GBJ 205 的规定。主梁的制造误差,应符合 GBJ 205 中表 3.9.1-4 的规定;
- c. 钢板对接焊缝的强度,不应低于所焊钢板的强度。

5.4 对圆周轨道的要求

5.4.1 行车车轮采用钢轮时,对轨道的要求:

- a. 轨道半径极限偏差应符合表 3 的规定;

表 3 轨道半径极限偏差

浓缩池刮泥机规格 m	$\phi 12 \sim \phi 20$	$\phi 22 \sim \phi 30$
极限偏差 mm	± 5	± 7.5

- b. 轨道顶面任意点对中心支座平台表面相对称高差不应大于 5 mm,且轨面平面度误差不应大于 0.4/1 000;
 - c. 轨道接头间隙:夏季安装时为 2~3 mm,冬季安装时为 5~6 mm;
 - d. 轨道接头处,高差不应大于 0.5 mm,端面错位不应大于 1 mm。
- 5.4.2 行车车轮采用橡胶轮时,对轨道表面的要求:
- a. 池周边轨道表面标高应大于 ± 5 mm;
 - b. 平面度误差不应大于 2/1 000。

5.5 涂装要求

- 5.5.1 金属涂装前应严格除锈,钢材表面除锈质量应符合 SYJ 4007 规定中的 ST₃ 级或 Sa2 的 1/2 级。
- 5.5.2 设备未加工金属表面,按不同的技术要求,分别涂底漆和面漆,涂漆应均匀、细致、光亮、完整,不得有粗糙不平,更不得有漏漆现象,漆膜应牢固,无剥落、裂纹等缺陷。

5.5.3 漆膜厚度应符合以下规定

- 水上金属表面 150~200 μm ;
水下金属表面 200~250 μm 。

- 5.5.4 最易腐蚀的水线部位(水面上 200 mm,水面下 300 mm)金属表面宜采用重防腐涂料进行防腐

处理。

5.6 轴承及润滑

5.6.1 电机、减速机及各轴部位按使用说明书要求,加注润滑油、脂,所加各种油脂均应洁净无杂质,符合相应的标准要求。

5.6.2 运转中轴承部位不得有不正常的噪音,滚动轴承的温度不应高于 70°C ,温升不应超过 40°C ;滑动轴承的温度不应高于 60°C ,温升不应超过 30°C 。

5.7 安全防护要求

5.7.1 浓缩池刮泥机的设计,制造应符合 GB 5083 的规定。

5.7.2 电控设备应符合 GB 4720,GB 5226 的规定并应设有过电流、欠电压保护和信号报警装置。

5.7.3 电器外壳的防护等级应符合 GB 4942.2 中 IP55 级规定。

5.7.4 电动机与电控设备接地电阻不得大于 $4\ \Omega$ 。

5.7.5 浓缩池刮泥机置于露天时,电动机等电气设备应加设防雨罩。

5.7.6 浓缩池刮泥机每年应空池检修一次。

6 试验方法及验收规则

6.1 每台产品必须经制造厂技术检查部门检查合格后方能出厂,并附有证明产品质量合格的文件。

6.2 集电装置应作电器绝缘耐压试验,试验用交流电压不低于 $2\ 000\ \text{V}$,试验 $1\ \text{min}$ 无击穿现象。

6.3 电气系统的检验应按 GB 5226 和 GB 4720 中的规定进行。

6.4 涂漆质量应符合第 5.5.2 条的规定,漆膜厚度使用电磁式膜厚计测量,应符合第 5.5.3 条的规定。

6.5 设备安装前,应先检验与其配合的污泥浓缩池的主要尺寸,符合要求后方可进行设备安装。

检验的项目有:

6.5.1 污泥浓缩池池体中心与中心支座平台中心的同轴度误差不大于 $\phi 5\ \text{mm}$ 。

6.5.2 中心支座平台表面应预埋螺栓,电线管的位置尺寸误差不大于 $\pm 2\ \text{mm}$ 。

6.5.3 各部件的相对标高误差不大于 $\pm 1.5\ \text{mm}$ 。

6.5.4 对预埋地脚螺栓的要求:

a. 地脚螺栓伸出支承面的长度误差为 $+20\ \text{mm}$;

b. 中心距误差(在根部和顶部两处测量)为 $\pm 2\ \text{mm}$ 。

6.6 池底刮泥板安装后应与池底坡度相吻合,刮板与池底的距离应符合第 5.2.5 条的规定。

6.7 必须在各部位及总装合格后,方可进行空池试运转。试运转连续运行时间不应少于 $8\ \text{h}$,运行应平稳,无卡滞现象,设备运转的金属部件不得与池内任何部位接触。必须在一切调试正常后,才能通水运行。

6.8 负荷运转连续运行时间不应少于 $72\ \text{h}$ 。

7 标志、包装和运输

7.1 每台设备应在明显部位固定标牌,其型式与尺寸应符合 JB 8 中的规定。

标牌内容如下:

a. 产品型号、名称。

b. 主要技术特性

污泥浓缩池直径,m;

周边池深,m;

运行速度,m/s;

电机功率,kW;

重量,kg;

外形尺寸:长×宽×高,mm×mm×mm。

- c. 制造厂名称。
- d. 出厂日期。
- e. 出厂编号。

7.2 产品可分部包装或包扎,应适合陆路和水路运输的要求。

7.3 设备的外露加工表面,应涂以防锈脂,并用油纸或塑料薄膜包扎。传动装置应符合 GB 4879 中的 B 级防锈包装要求,机械加工部件应符合 C 级要求。

7.4 零部件在包装箱内应固定牢靠,包装箱应能通风防雨。

7.5 包装箱外壁应有明显的方案标记,内容包括:

- a. 收货单位、地址;
- b. 产品名称、型号;
- c. 制造厂名称、地址;
- d. 净重、毛重、箱号、外廓尺寸及运输标记。

非封闭包装之零部件应系上标记牌,标记内容同上。

7.6 随机文件应用塑料袋封装,并固定在第一个包箱内,随机文件应包括:

- a. 装箱单;
- b. 产品质量证明书;
- c. 产品使用说明书;
- d. 产品总图、安装图及易损件图。

附加说明:

本标准由建设部标准定额研究所提出。

本标准由建设部水处理设备器材标准技术归口单位中国市政工程华北设计院归口。

本标准由中国市政工程华北设计院、唐山市第一机床厂负责起草。

本标准主要起草人:赵秉森、赵玉英、李惠英。

本标准委托中国市政工程华北设计院负责解释。

版权专有 不得翻印

*

书号:155066·2-10535

*

标目 289—196